



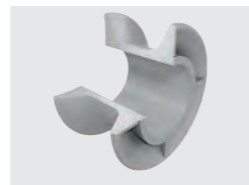
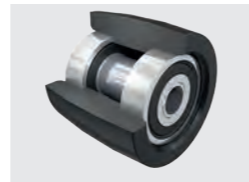
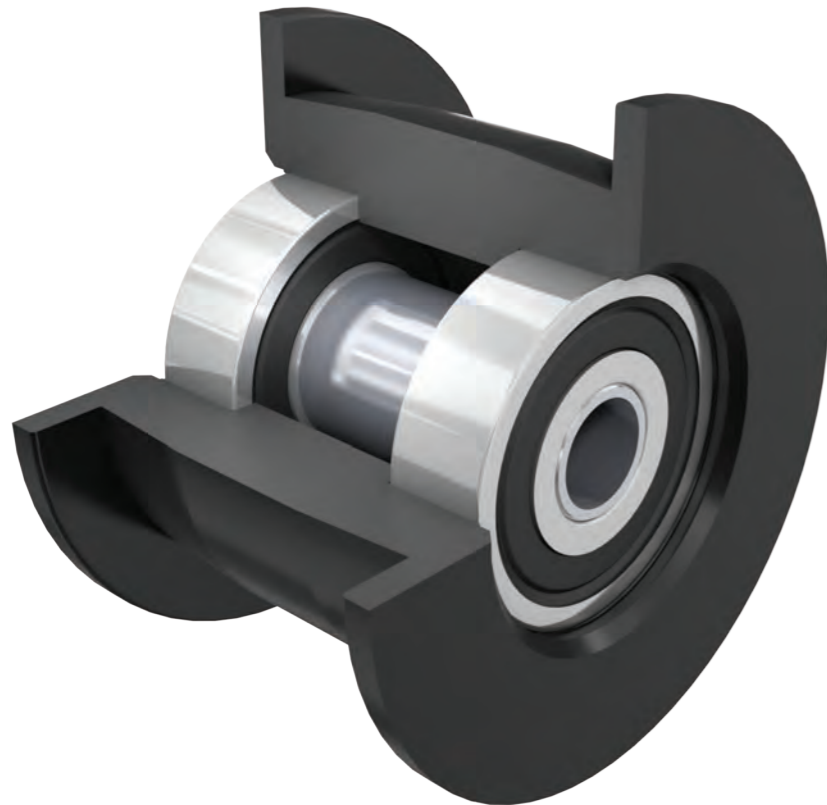
应用领域
适用于通过平皮带或驱动轴驱动的输送机。作为适用于宽度为 20 到 30 mm 的平皮带的皮带压轮。用于驱动轴时，圆带导轮可发挥摩擦轴的作用。使用了型材上的浮动紧固件。

安装牢固
使用空间管支撑两个滚珠轴承，这可实现牢固的螺丝连接。

运行性能良好
使用 6000 2Z 型和 688 2Z 型精密滚珠轴承。

防锈产品
用于潮湿环境条件时，可选择使用不锈钢材质的产品。圆带导轮的滑动轴承由聚酰胺制成。

可靠的皮带导轨
皮带的运行表面呈球形。这使皮带能够在导轨中自行居中。



技术参数

常规技术数据	
平台	1700
最大载荷能力	250 N
最大输送速度	2.5 m/s
温度范围	0 至 +40 ° C
材料	
滚轮	请参见载荷能力表
轴承型号	请参见载荷能力表
防静电型号	否

2600 系列的载荷能力

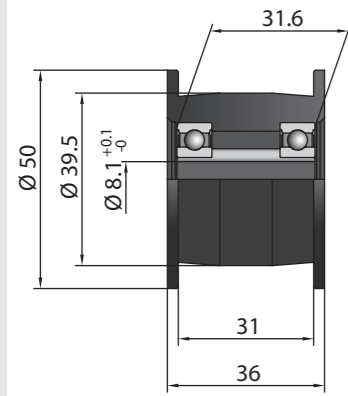
载荷能力表是指 0 至 +40 ° C 的温度范围。

驱动元件	轴承型号	法兰	材料	颜色	最大输送速度 [m/s]	最大静态荷载 [N]	货号
平皮带	6000 2Z	是	聚酰胺	黑色	2.5	250	S-64000385
	6000 2Z 不锈钢	是	聚酰胺	白色	2.5	250	S-64000386
	6000 2Z	否	聚酰胺	黑色	2.5	250	S-64000388
圆带	滑动轴承	否	聚甲醛	灰色	1.2	120	S-64000182

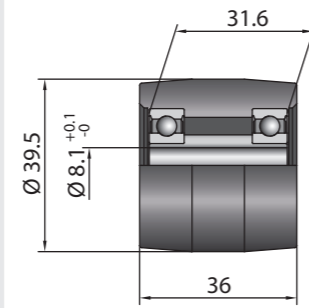


规格

平皮带驱动装置和法兰



平皮带驱动装置



圆带驱动装置

