

# 防振支架

Interroll 支架安装系统

附件  
防振支架

## 产品说明

- ✓ 适用于 Interroll Drum Motor 80C、80S、80S DC、113C、113S、113S DC
- ✓ 带橡胶绝缘部件的防振支架，用于降低噪音和振动
- ✓ 支架的设计能够在橡胶损坏的情况下仍能固定电动滚筒轴。
- ✓ 如果安装 2 个托架，电动滚筒的最大扭矩必须限制在 40 Nm 以内

## 参考编码

防振支架	S1DGU8
橡胶	S1DGP6

## 尺寸

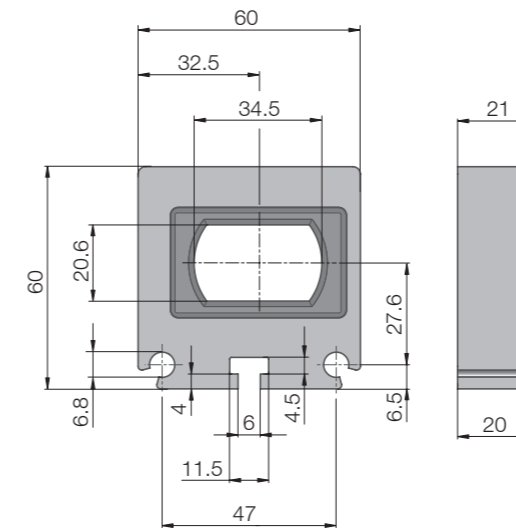


图: 防振支架

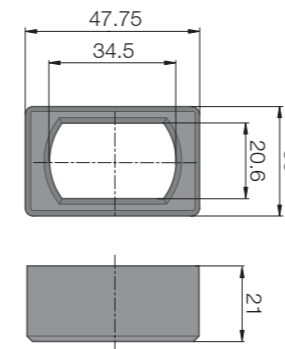


图: 橡胶