

INTERROLL DRUM MOTOR 113C

用于轻载输送机的紧凑优质型驱动

产品说明

电动滚筒由于其所具有的强度、可靠性和零维护，成为超市应用的完美选择。

- | | |
|---------------|-----------|
| ✓ 轻载输送机 | ✓ 超市收银输送机 |
| ✓ 瓶子回收 | |
| ✓ 三相或单相交流感应电机 | ✓ 轻便 |
| ✓ 单额定电压 | ✓ 免维护 |
| ✓ 电机整机保护 | ✓ 终生润滑 |
| ✓ 工程塑胶行星齿轮变速箱 | ✓ 可逆 |
| ✓ 噪音低 | |

技术数据

电机参数	
电机类型	异步鼠笼电机, IEC 34 (VDE 0530)
电机绕组绝缘等级	B 级, IEC 34 (VDE 0530)
电压	230 V ± 5 % (IEC 34/38) 115 V 60 Hz (根据订购要求)
频率	50 Hz
内轴密封系统	双唇密封件, NBR
外轴密封系统	转向密封件, NBR
保护等级	IP64
过热保护	双金属开关
环境温度, 单相电机	+0 至 +40 °C
尺寸	
外管长度 SL	253 至 702 mm

订购信息

请参阅本产品目录末尾的折页。

材料类型

可从下列电机主体元件和电气连接型号中进行选择。具体类型取决于部件的材料。

部件	型号	材料	
		铝	低碳钢
外管	冠状		✓
	圆柱形		✓
端盖	标准	✓	
轴盖	标准	✓	
电气接头	插头解决方案直角/90°	✓	
	插头解决方案 90°, 带保护	✓	

有关更多电动滚筒类型信息，请联系 Interroll 客户顾问。

附件

- 防振支架，请参见页面 44
- 输送机滚筒，请参见页面 48
- 改向滚筒，请参见页面 46

产品系列

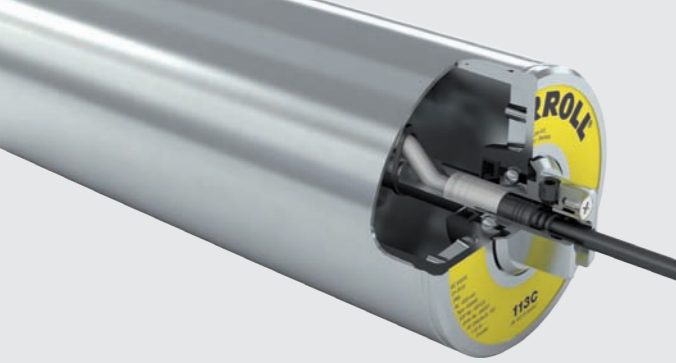
下表概述了几种可能的电机类型。订购时，请根据折页中的配置表指定具体类型。

单相电机机械参数

P_N	np	gs	i	v	n_A	M_A	F_N	TE	最小启动重量	SL _{最小值}
kW				m/s	min ⁻¹	Nm	N	N	kg	mm
0,06	4	3	63	0,12	28	24	425	2.000	98	253
			55	0,14	33	20	354	2.000	81	253
			49,3	0,16	38	18	319	2.000	73	253
			44,1	0,18	42	16	283	2.000	65	253
0,11	4	3	63	0,12	28	44	779	2.000	180	253
			55	0,14	33	36,7	649	2.000	150	253
			49,3	0,16	38	33	584	2.000	135	253
			44,1	0,18	42	29,3	519	2.000	120	253

P_N	额定功率	n_A	外管额定转速
np	极数	M_A	电动滚筒额定扭矩
gs	齿轮级数	F_N	电动滚筒额定皮带拉力
i	齿轮比	TE	最大皮带张力
v	外管额定速率	SL _{最小值}	最短外管长度

电机型号



INTERROLL DRUM MOTOR 113C

用于轻载输送机的紧凑优质型驱动

标准尺寸

接头尺寸

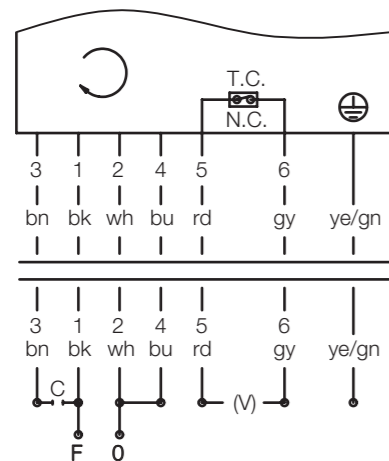
长度和重量

电缆规格

Interroll 插头解决方案包括释放张力的配件。请订购可单独提供的插头电缆，以享受即插即用技术的优势以及电动滚筒的灵活预安装服务。

- 7 x 0,5 mm
- 用于正确安装的丝扣锁销
- Ø 电缆: 7 mm
- 长度: 1,5 / 2 / 3 / 5 m (如有要求, 可提供其它长度)
- 提供常用接头

接线图



注意: 如果电动滚筒不带温度控制器, 则 (5) 和 (6) 被封闭。

注意: 对于逆时针旋转, 将褐色 (3) 与蓝色 (4) 互换。

尺寸

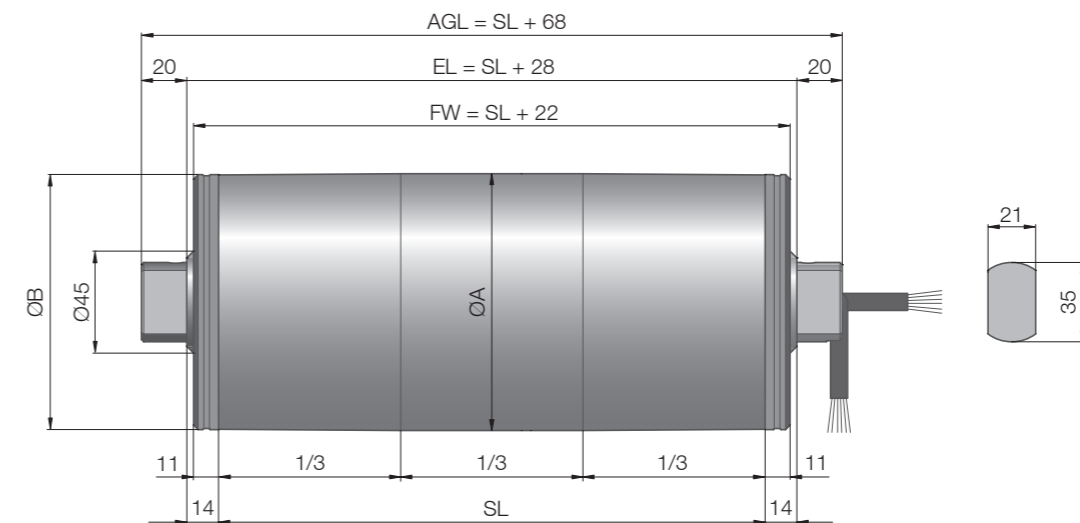


图: 带直管接头的电动滚筒

类型	Ø A mm	Ø B mm
113C 冠状外管	113,3	112,3
113C 圆柱形外管	113,3	113,3

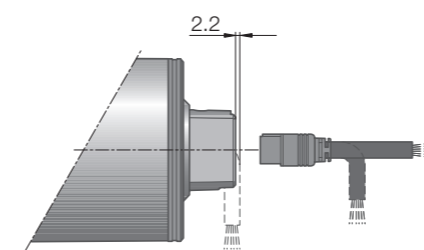


图: 插头

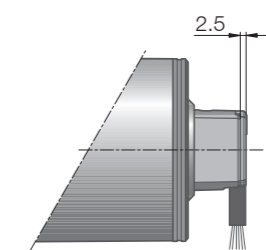


图: 插头, 带保护

电动滚筒的重量取决于其长度。

外管长度 SL, 单位: mm	253	重量增加 0,7 kg, 如果长度增加 50 mm	702
平均重量, 单位: kg	6,5		12,8