

**应用领域**  
通过扁平电缆为 MultiControl 或 ConveyorControl 系统供应电压。通过圆形电缆为 DriveControl 或 ZoneControl 供应电压。

PowerControl 是 IP54 外壳中的 3 相电源 (400 V AC)，用于提供 24-V DC 系统电压。电源已根据 RollerDrive EC310 的电流要求进行了完美调整。电源可在长达 4 秒的时间内提供 30 A 的电流。因此，电源有助于同时启动多个 RollerDrive。

电源设计为分散使用。它不必集成到昂贵的配电箱中，并可直接固定到输送机的侧型材上。可将其置于 RollerDrive 控制装置附近，而无需使用电缆。由于电缆较短，最大程度减少了由电缆电压损耗导致的各种问题。一次侧可使用两个接头，以便使下个 PowerControl 的电压可以循环通过。

**特性**

- 无需安装到配电箱中
- 过载、反馈、短路和负载降低等自我保护功能
- 由于具有较低冷启动电流（涌流）和有源功率因数校正，可实现系统兼容
- 在英特诺控制装置的整个工作温度范围内无功耗（降额）
- 电源和负载侧有多个终端点；无需特殊或昂贵的接头
- 通过 M20 配件（含密封件）提供电缆引入装置
- 免维护



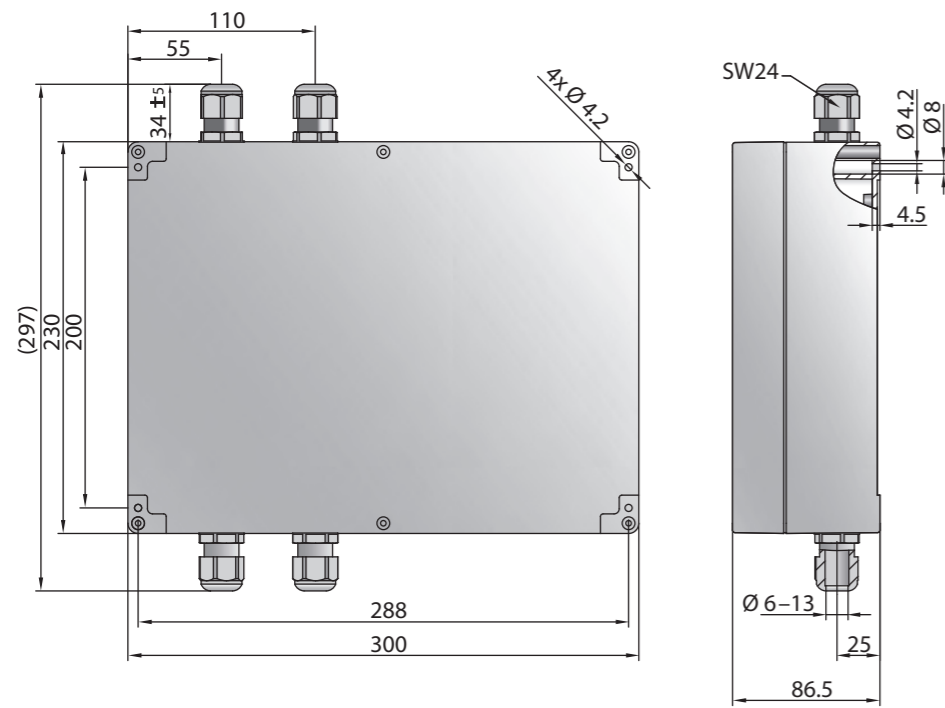
**技术参数**

<b>电气参数</b>	
额定电源电压	400 V AC, 3 相
电源系统电压范围	380 至 480 V AC ± 15 %
电源系统频率	50 至 60 Hz ± 6 %
电源系统功耗	3 x 400 V AC 时通常为每相 0.8 A
电源系统冷启动，涌流	400 V 时通常为 3 A
额定输出电压	24 V DC
额定输出功率	480 W
额定峰值功率	24 V DC 时可实现持续 4 s 的最大功率 720 W，重复率取决于持续时间和实际峰值负载
最大输出电流	24 V 时为 30 A，持续 4 s
纹波/噪音	100 mVpp, 20 Hz 至 20 MHz, 50 Ohm
反馈电阻	最大 32 V DC
短路电流	20 A
防护等级	IP54
<b>环境条件</b>	
运行的环境温度	- 30 至 +40 ° C
运输和存储的环境温度	- 40 至 +80 ° C
最大安装高度*	1000 m
<b>杂项数据</b>	
重量	约 2.5 kg
颜色	RAL7035 (灰色)

\* 可以安装高度在 1000 m 以上的系统中。但是这可能会导致性能降低。

控制装置  
POWERCONTROL  
RollerDrive EC310 的控制装置的电源

规格



订购信息

- 货号: S-1004029
- 供货范围: 圆形和扁平电缆的电缆孔眼, 一次侧和二次侧每个电缆孔眼各有一个假插头, 随附用于 24-V 地面接地的连接电缆。