

配件

灵活式泛用支架



侧导轨、传感器、反射器和其它附加部件如扫描仪等均附加安装在灵活式泛用支架上。
灵活式泛用支架侧向安装在型材上。每个支座可采用两个泛用支架。

指示	尺寸	订购编号
灵活式泛用支架	200 mm (高出T.O.R. 55 mm)	63010032

侧导轨支座



侧导轨型材借助侧导轨 支座安装在泛用支架上。

指示	尺寸	订购编号
侧导轨支座	46 x 28 x 22 mm	63010248

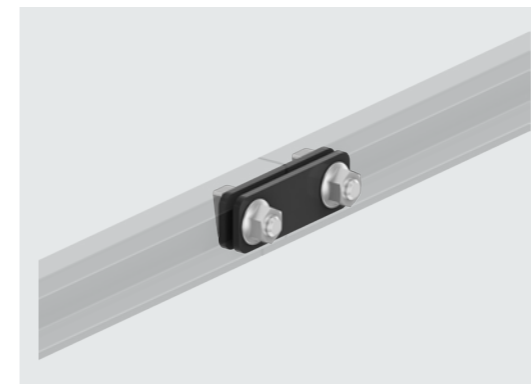
侧导轨



侧导轨 用于可靠引导滚筒输送机 and 皮带输送机上的产品以及相关部件。特别是，由于采用柔性材料（聚合物），因此导轨可调节以适应物料流的转弯、合流和分流。

指示	尺寸	订购编号
侧导轨	40 x 15 x 2000 mm	63010049

侧导轨接头



侧导轨在两模块衔接处通过侧导轨接头相互连接。

指示	尺寸	订购编号
侧导轨接头	70 x 28 mm	63010050