

# 升降机 RM 6008

## 英特诺升降机



### 产品说明

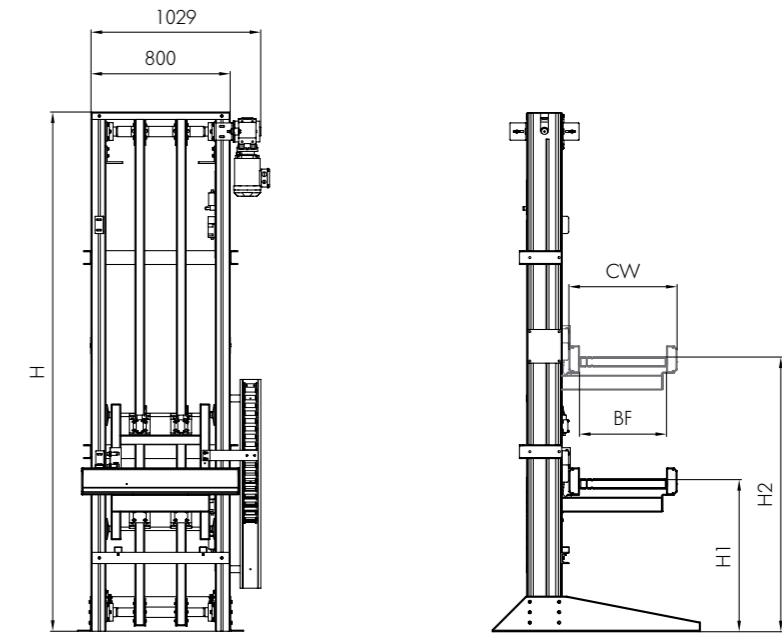
这种立式输送机由一个柱结构和一个托架组成，托架上可安装输送机部件。通过两条齿型带实现抬升动作。设计的驱动装置安装在顶部。可集成编码器。此升降机可用于较高速度的输送，提供多个接近位置。升降机升降机

### 技术数据

常规技术数据	最大负载	250 kg
	提升速度	0.1 至 1.0 m/s
	环境温度	-5 至 +40° C
	最大提升高度	6000 mm
	接近位置	最小2
	提升立柱	200 x 80 mm (铝型材)
驱动设备	电机型号	蜗轮蜗杆齿轮电机，带有制动器，可现场调频
	额定电压	400V/50Hz/3相
	最大电功率	2.2 kW
	驱动方法	同步带

最大值的组合并非总能实现。

### 尺寸



BF	框架之间	420、620、840 mm (使用英特诺模块)
H1	下行程尺寸	最小 500 mm
H2	上行程尺寸	H1 + 行程高度
H	总高度	H2 + 800 (最大8000 mm)
CW	安装输送机宽度	最大 1300 mm

注意：如果现场的升降站总高度超过4000 mm，则必须给上部提供必要的支撑。

### 供货范围

- 模块已完全组装（包括传感器），但未连接电缆。
- 能链已预装
- 防护栅和安全部件请单独订购
- 无输送机模块