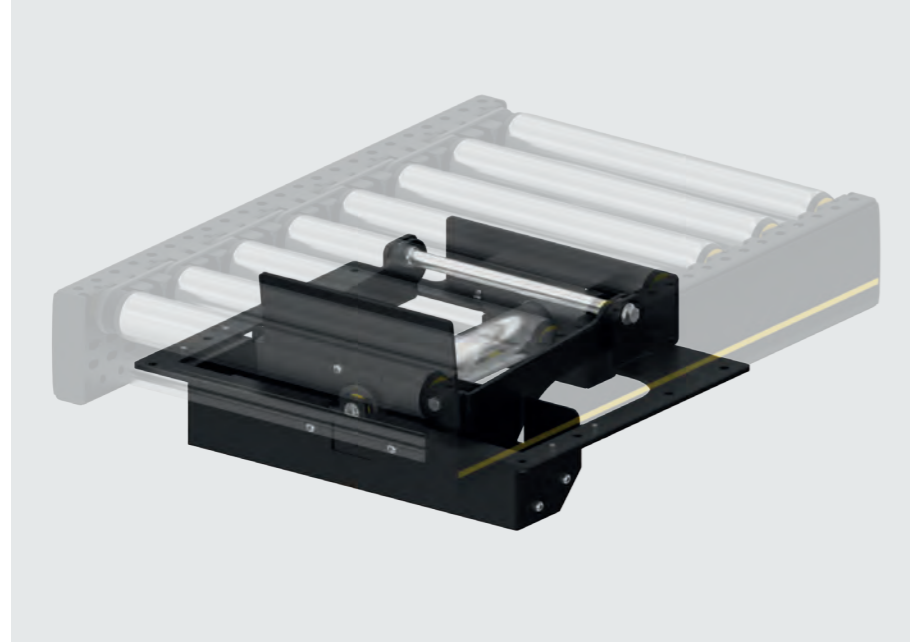


RM 8812 英特诺挡板



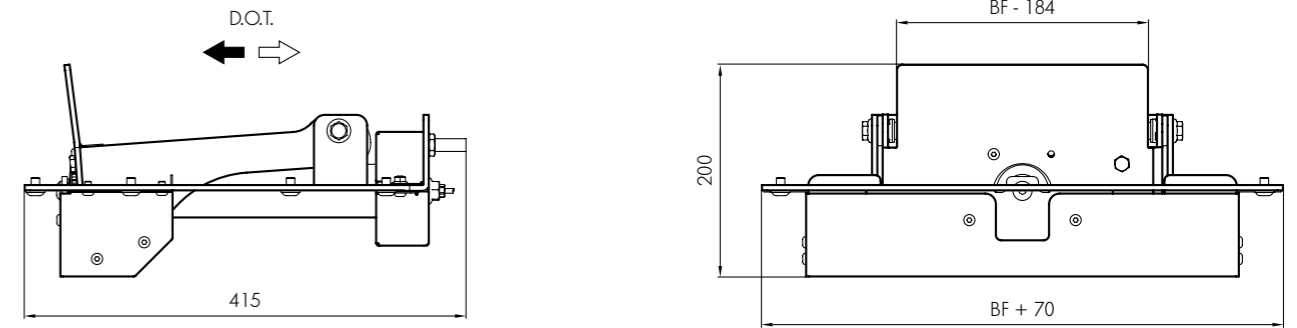
产品说明

英特诺挡板是一块电动挡板，在滚筒间距之间被抬起，用于阻挡或积放物料。挡板通常与其他输送部件配套使用（如：移载机和推动式移载器），以达到对齐产品或协调过程的目的。

技术数据

常规技术数据	最大背压	100 N
	环境温度	+5 至 +40° C
驱动设备	额定电压	24V

尺寸



BF	框架之间	420、620、840 mm 其它型号根据要求提供
P	最小滚筒间距	90 mm
Δ S	行程	25 mm（从低于滚筒顶高5 mm至超出滚筒顶高20 mm）

供货范围

- 模块已完全组装，包括传感器和控制卡